



systemy fasadowe

# Systemy aluminiowe dla budownictwa

[www.aliplast.pl](http://www.aliplast.pl)



systemy fasadowe

## Spis treści:

### Systemy fasadowe

MC WALL	04
MC PASSIVE+	06
MC GLASS	08
MC PW OKNO RÓWNOLEGLE ODSTAWNE	10
MC RW OKNO DACHOWE	12
SUN PROTECTION	14

Aluminiowe systemy fasadowe przeznaczone są do konstruowania nowoczesnych ścian osłonowych. To rozwiązanie znajdujące zastosowanie zarówno w projektach nowoczesnych elewacji budynków użyteczności publicznej, jak również prywatnych inwestycji i domów mieszkalnych.

Dostępna oferta zintegrowanych systemów okiennych sprawia, że systemy fasadowe to rozwiązania funkcjonalne i praktyczne. Możliwości techniczne systemów fasadowych Aliplast pozwalają również na konstruowanie dachów przeszklonych, świetlików oraz przeszklonych konstrukcji przestrzennych.

Szeroka gama rozwiązań dostępnych w ofercie (MC WALL, MC PASSIVE+, MC GLASS), pozwala architektom na swobodne kształtowanie elewacji budynku.

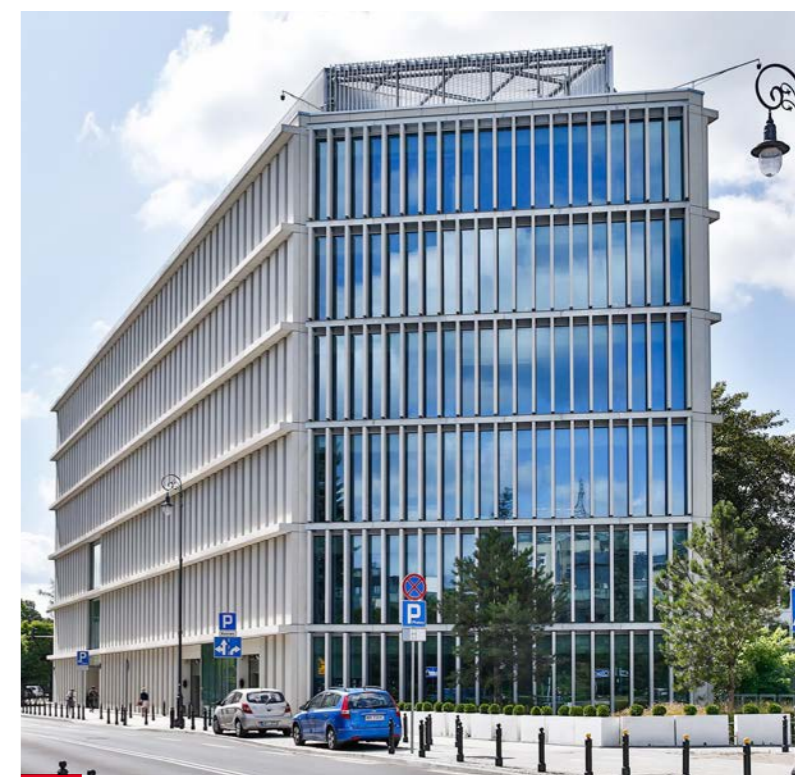
Systemy fasadowe Aliplast charakteryzuje bardzo dobra izolacja termiczna, duży zakres szklenia, dostępność szerokiej gamy słupów i rygli dostosowanych do wymagań statycznych. Bogata gama listew maskujących, możliwość zastosowania połączeń kątowych pozwala na uzyskanie urozmaiconych efektów wizualnych dla aluminiowej ściany osłonowej, umożliwiając nadanie fasadzie aluminiowej nowoczesnego i indywidualnego designu.

Systemy fasadowe dają szerokie możliwości kształtowania zabudowy. Fasadowe osłony przeciwsłoneczne (Sun Protection, SunFas) zmieniają wygląd fasady, nadając jej ciekawy i nowoczesny charakter, posiadają ogromny potencjał kreowania nowoczesnego i wyrazistego wizerunku zewnętrznego budynku. Rozwiązania te łączą w sobie trwałość, komfort termiczny i optyczny oraz estetykę i funkcjonalność.

Konstrukcja aluminiowych profili fasadowych zapewnia nieograniczone możliwości aranżacji. Dzięki właściwościom aluminium (lekkość i wytrzymałość) możliwe jest tworzenie przestrzennych konstrukcji o różnych kształtach oraz dużych gabarytach, co zapewnia dużą swobodę w projektowaniu konstruktorom i architektom.



**Vector+**  
Warszawa, Polska  
Architekt: J.S.K Architekci  
Producent: ALDOM BUD

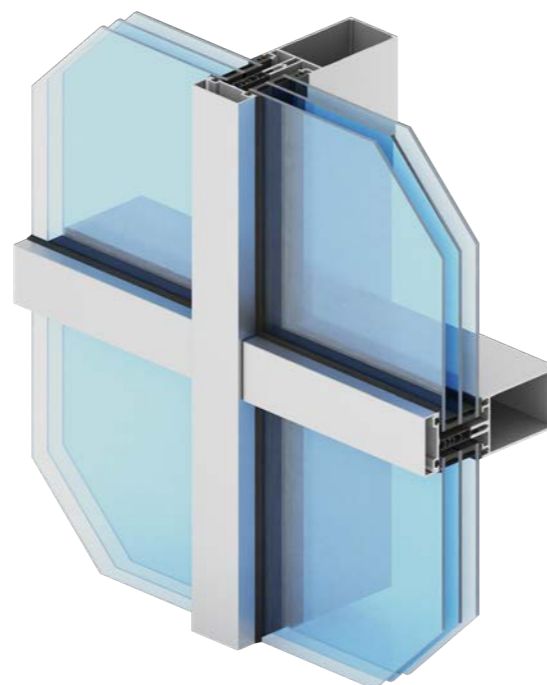


**Budynek Komisji Sejmowych**  
Warszawa, Polska  
Architekt: Stelmach i Partnerzy  
Producent: ELJAKO-AL



systemy fasadowe

# MC WALL



## specyfikacja produktu

- \_ system słupowo-ryglowy przeznaczony do projektowania ścian osłonowych o kształtach prostych i złożonych
- \_ system jest podstawą konstrukcji fasadowych: MC PASSIVE+, MC GLASS oraz rozwiązania przeciwpożarowego MC FIRE
- \_ system MC WALL daje szerokie możliwości kształtowania zabudowy; oferuje konstrukcje otwierane w fasadzie: okna równoległe odstawne (MC PW) oraz okna dachowe (MC RW)
- \_ szerokość wizualna słup-rygiel: 55 mm
- \_ dostępna szeroka gama słupów i rygli dostosowana do wymagań statycznych
- \_ możliwość budowania izolatorów w zależności od grubości wypełnień
- \_ ułatwienie aplikacji fartuchów paroszczelnych i paroprzepuszczalnych po obwodzie fasady zgodnie z nowymi wytycznymi montażu konstrukcji aluminiowych
- \_ bogata gama listew maskujących pozwalająca na uzyskanie urozmaiconych efektów wizualnych dla ściany osłonowej
- \_ możliwość gięcia profili w obu płaszczyznach (dokładna specyfikacja profili oraz szczegóły dotyczące parametrów technicznych gięcia profili dostępne w strefie autoryzowanej na stronie [www.aliplast.pl](http://www.aliplast.pl))
- \_ szeroki wybór kolorystyki: paleta RAL (Qualicoat 1518), kolory strukturalne, kolory drewnopodobne Aliplast Wood Colour Effect (Qualideco PL-0001), kolory imitujące kamienne powierzchnie Aliplast Loft View (Qualideco PL - 0001), anoda (Qualanod 1808), bikolor

## specyfikacja produktu

system	materiał	głębokość słupów	głębokość rygli	grubość wypełnienia	sztynność słupów	sztynność rygli	akustyka
MC WALL	aluminium	10-326 mm	10-294 mm	0-89 mm**	10,2-4092 cm4*	7,0-1831,1 cm4*	45 (-2,-5) dB

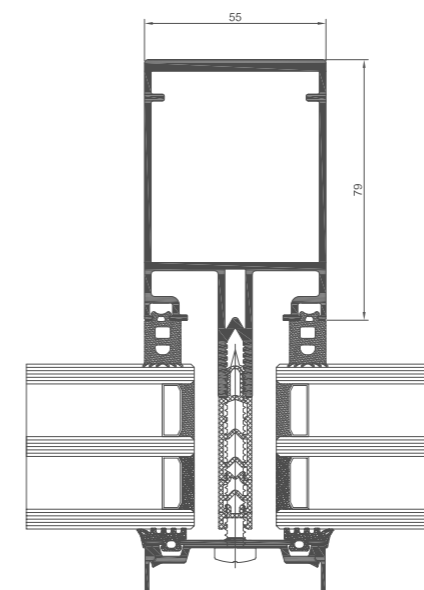
\* Istnieje możliwość stosowania dodatkowych wzmocnień

\*\* Szklenie MC Wall przy płaskiej listwie MC055 od 5-89 mm / listwa MC056 od 20-89 mm

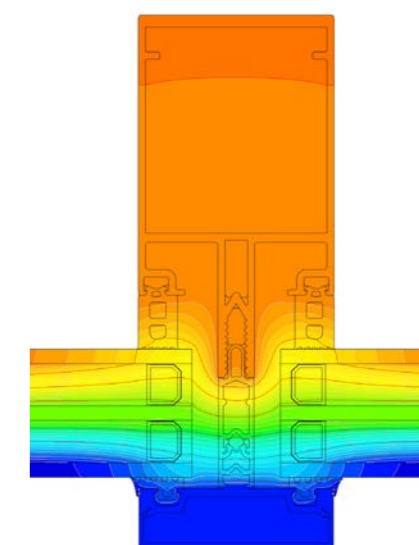
## dane techniczne

system	izolacyjność termiczna Uf*	przepuszczalność powietrza	obciążenie wiatrem	wodoszczelność
MC WALL	Uf od 0,84 W/m²K	AEI500; PN-EN 12152	2600Pa; PN-EN 13116	RE1950; PN-EN 12154

\* Izolacyjność termiczna uzależniona jest od kombinacji złożeń profili oraz grubości wypełnienia



przekrój przez słup systemu MC WALL (MC413)

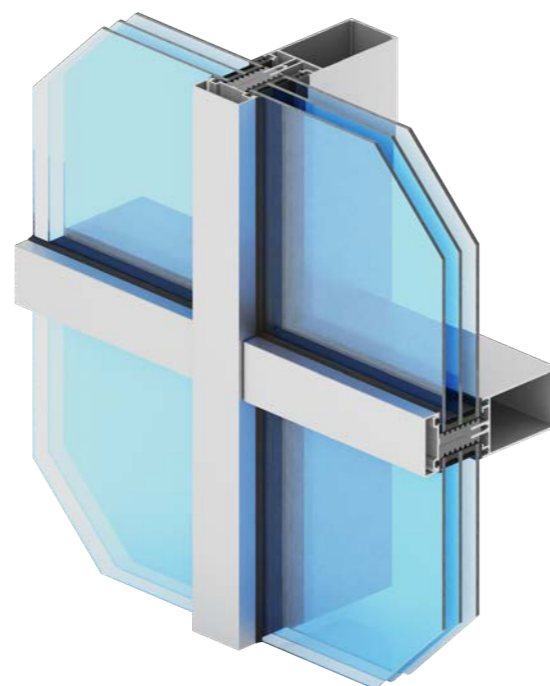


przykładowy rozkład izoterm dla systemu MC WALL (MC413)



systemy fasadowe

# MC PASSIVE+



## specyfikacja produktu

- \_ system słupowo-ryglowy przeznaczony do projektowania ścian osłonowych o kształtach prostych i złożonych o podwyższonej izoloacyjności termicznej właściwościach izolacyjności termicznej
- \_ system MC PASSIVE+ posiada podstawowe cechy i możliwości bazowe konstrukcji MC WALL
- \_ MC PASSIVE+ charakteryzuje się jednymi z najwyższych parametrów technicznych wśród aluminiowych systemów fasadowych dostępnych na rynku, podwyższenie izolacyjności termicznej uzyskano dzięki zastosowaniu nowego izolatora wykonanego z innowacyjnych materiałów, uzyskując jeszcze lepszy wynik współczynnika przenikania ciepła – Uf od 0,61 W/m²K
- \_ szerokość wizualna słup-rygiel: 55 mm
- \_ dostępna szeroka gama słupów i rygli dostosowana do wymagań statycznych
- \_ szeroka gama ozdobnych listew maskujących umożliwia nadanie fasadzie nowoczesnego i indywidualnego designu
- \_ możliwość gięcia profili w obu płaszczyznach (dokładna specyfikacja profili oraz szczegóły dotyczące parametrów technicznych gięcia profili dostępne w strefie autoryzowanej na stronie [www.aliplast.pl](http://www.aliplast.pl))
- \_ szeroki wybór kolorystyki: paleta RAL (Qualicoat 1518), kolory strukturalne, kolory drewnopodobne Aliplast Wood Colour Effect (Qualideco PL-0001), kolory imitujące kamienne powierzchnie Aliplast Loft View (Qualideco PL - 0001), anoda (Qualanod 1808), bikolor

## specyfikacja produktu

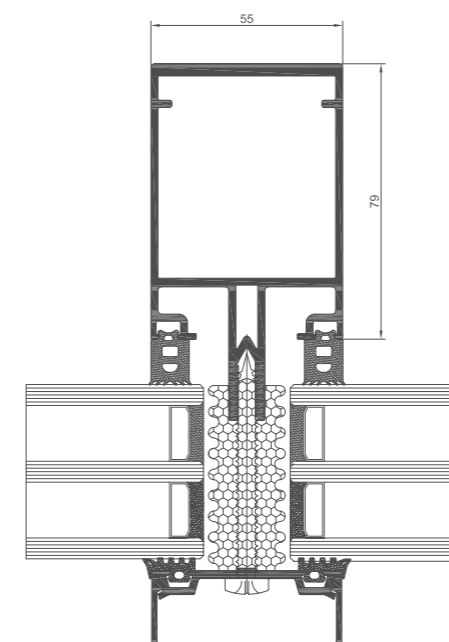
system	materiał	głębokość słupów	głębokość rygli	grubość wypełnienia	szywność słupów	szywność rygli	akustyka
MCP+	aluminium	10-326 mm	10-294 mm	25-79 mm	10,2-4092 cm4*	7,0-1831,1 cm4*	45 (-2,-5) dB

\* Istnieje możliwość stosowania dodatkowych wzmocnień

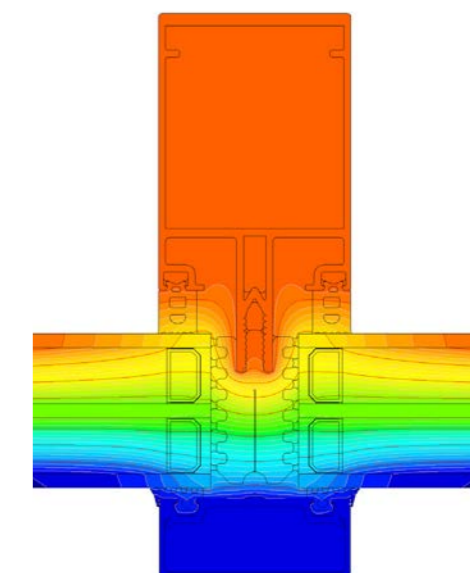
## dane techniczne

system	izolacyjność termiczna Uf*	przepuszczalność powietrza	obciążenie wiatrem	wodoszczelność
MCP+	Uf od 0,61 W/m²K	AE1300; PN-EN 12152	2600Pa; PN-EN 13116	RE1500; PN-EN 12154

\* Izolacyjność termiczna uzależniona jest od kombinacji złożenia profili oraz grubości wypełnienia



przekrój przez słup systemu MC PASSIVE+ (MC413)

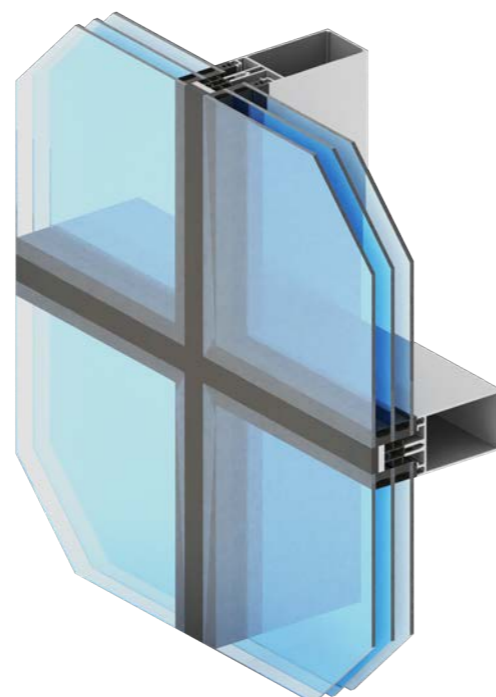


przykładowy rozkład izoterm dla systemu MC PASSIVE+ (MC413)



systemy fasadowe

# MC GLASS



## specyfikacja produktu

- \_ system fasady półstrukturalnej; wykorzystywany do projektowania konstrukcji fasadowych tworzących od zewnątrz płaską powierzchnię bez widocznych profili aluminiowych
- \_ MC GLASS to system ściany osłonowej bez widocznych zewnętrznych elementów aluminiowych; od zewnątrz widoczne są jedynie wypełnienia szklane oddzielone od siebie szczelinami silikonu konstrukcyjnego
- \_ w pakietach szklanych wyprofilowane są specjalne kieszenie i ryzny, w które trafiają płytki montażowe, za pomocą których wypełnienia mocowane są do szkieletu ściany osłonowej
- \_ system charakteryzuje się bardzo dobrymi parametrami izolacyjności termicznej ( $U_f$  od 0,66  $W/m^2k$ ) – wynik ten uzyskano dzięki zastosowaniu innowacyjnych materiałów izolacyjnych
- \_ szerokość wizualna słup-rygiel: 55 mm
- \_ dostępna szeroka gama słupów i rygli dostosowana do wymagań statycznych
- \_ fasada umożliwia uzyskanie różnych wersji wyglądu zewnętrznego, m.in. tzw. poziomej lub pionowej linii
- \_ szeroka gama ozdobnych listew maskujących umożliwia nadanie fasadzie nowoczesnego i indywidualnego designu
- \_ możliwość gięcia profili w obu płaszczyznach (dokładna specyfikacja profili oraz szczegóły dotyczące parametrów technicznych gięcia profili dostępne w strefie autoryzowanej na stronie [www.aliplast.pl](http://www.aliplast.pl))
- \_ szeroki wybór kolorystyki: paleta RAL (Qualicoat 1518), kolory strukturalne, kolory drewnopodobne Aliplast Wood Colour Effect (Qualideco PL-0001), kolory imitujące kamienne powierzchnie Aliplast Loft View (Qualideco PL - 0001), anoda (Qualanod 1808), bikolor

## specyfikacja produktu

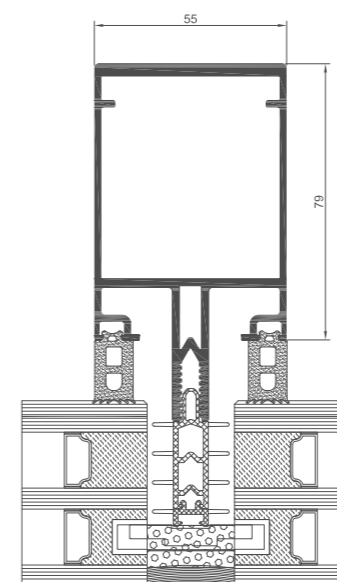
system	materiał	głębokość słupów	głębokość rygli	grubość wypełnienia	sztywność słupów	sztywność rygli
MC GLASS	aluminium	10-326 mm	10-294 mm	30-89 mm	10,2-4092 $cm^4$ *	7,0-1831,1 $cm^4$ *

\* Istnieje możliwość stosowania dodatkowych wzmocnień

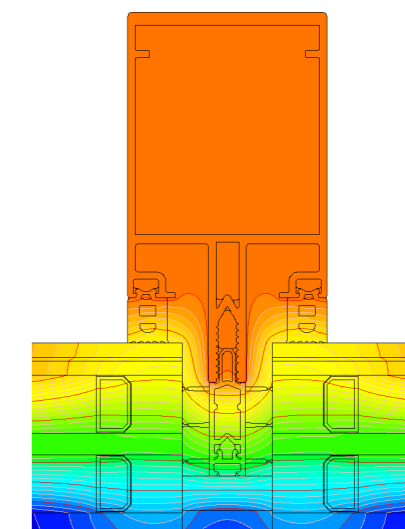
## dane techniczne

system	izolacyjność termiczna $U_f$ *	przepuszczalność powietrza	obciążenie wiatrem	wodoszczelność
MC GLASS	$U_f$ od 0,66 $W/m^2K$	Klasa AE1300; PN-EN 12152	2000Pa; PN-EN 13116	Klasa RE1800; PN-EN 12154

\* Izolacyjność termiczna uzależniona jest od kombinacji złożeń profili oraz grubości wypełnienia



przekrój przez słup systemu MC GLASS (MC413)



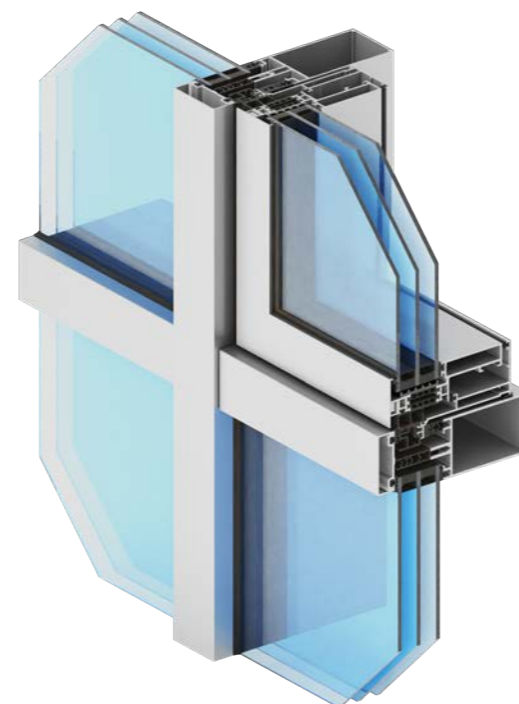
przykładowy rozkład izoterm dla systemu MC GLASS (MC413)



systemy fasadowe

# MC PW

OKNO RÓWNOLEGLE  
ODSTAWNE



## specyfikacja produktu

- \_ MC PW okno równoległe odstawne to okno fasadowe, znajdujące swoje zastosowanie wszędzie tam, gdzie należy zachować elegancji i jednolity wygląd fasady całoszklanej
- \_ system trójkomorowy, izolowany termicznie, istnieje możliwość stosowania dodatkowych elementów izolacyjnych
- \_ w systemie MC PW występują 3 poziomy uszczelnień – zewnętrzne, środkowe i wewnętrzne, dzięki czemu konstrukcja charakteryzuje się wysokimi parametrami szczelnościowymi
- \_ możliwość szklenia pakietem dwukomorowym – szklenie za pomocą listew szklących montowanych od zewnątrz; listwy są zatrzasakiwane oraz dodatkowo przykręcane do zewnętrznej komory skrzydła
- \_ wysuwanie skrzydła na zewnątrz odbywa się dzięki specjalnie do tego przystosowanym nożycom; rozmieszczenie nożyc oraz ich ilość zależy od wielkości skrzydła okiennego oraz ciężaru szyb; nożyce pozwalają na stosowanie okuć obwiedniowych i odpowiedniej do gabarytów ilości punktów ryglujących, co ma wpływ na szczelność okna
- \_ otwieranie okna MC PW: ręcznie – za pomocą 2 przeciwległe rozmieszczonych klamek lub elektrycznie - przy użyciu specjalnie do tego celu przystosowanych siłowników
- \_ konstrukcja MC PW zapewnia optymalny sposób wentylowania pomieszczenia: wysunięte skrzydło pozwala na swobodny przepływ powietrza w obu kierunkach: do wewnątrz i na zewnątrz; cyrkulacja powietrza przy takim rozwiązaniu jest bardziej optymalna, a komfort użytkownika znacznie korzystniejszy porównując do okien tradycyjnych
- \_ istnieje możliwość wykonywania okien MC PW jako wychylnych dołem na zewnątrz, tzw. top hung
- \_ zastosowanie tego rodzaju rozwiązania pozwala na zachowanie jednolitego charakteru ściany aluminiowo-szklanej przy oknie otwartym; skrzydło odsuwając się na fasadę budynku tworzy ciekawy efekt architektoniczny
- \_ szeroki wybór kolorystyki: paleta RAL (Qualicoat 1518), kolory strukturalne, kolory drewnopodobne Aliplast Wood Colour Effect (Qualideco PL-0001), kolory imitujące kamienne powierzchnie Aliplast Loft View (Qualideco PL - 0001), anoda (Qualanod 1808), bikolor.

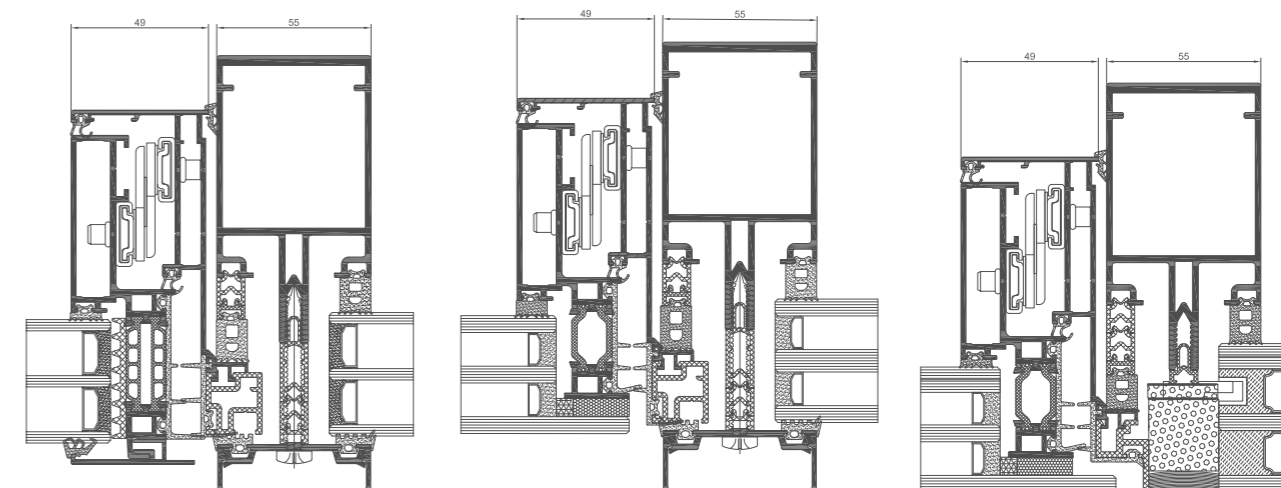
## specyfikacja produktu

system	materiał	głębokość ościeżnicy	głębokość skrzydła	grubość szklenia	typy okien	typ szklenia
MC PW	aluminium poliamid	117 mm	98-115,3 mm	24-52 mm	równoległe odstawne / wychylne	strukturalne, listwa szkląca

## dane techniczne

system	izolacyjność termiczna Uf*	przepuszczalność powietrza	obciążenie wiatrem	wodoszczelność
MC PW	Uf od 1,65 W/m²K	Klasa 4; PN-EN 12207	C5 (2000Pa); PN-EN 12210	E2400 (2400Pa); PN-EN 12208

\* Izolacyjność termiczna uzależniona jest od kombinacji złożeń profili oraz grubości wypełnienia



przekrój przez okna odstawne MC PW  
(MC047 + MC143 + MC413 + MC144 + DK053)

(MC047 + MC143 + MC413)

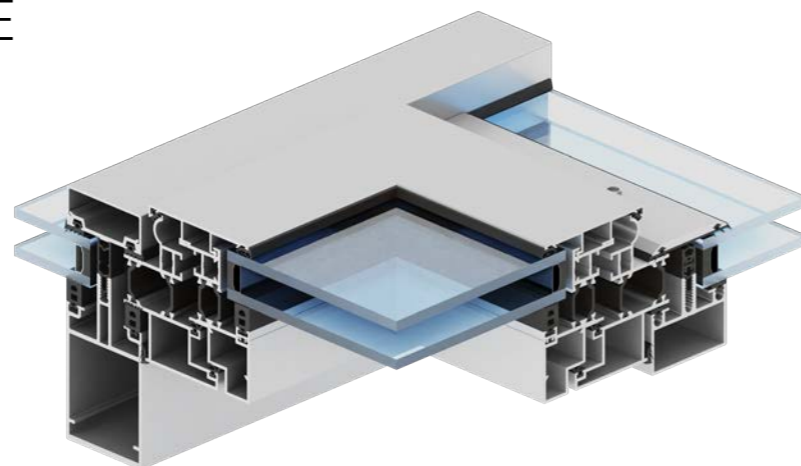
(MC048 + MC143 + MC413)



systemy fasadowe

# MC RW

## OKNO DACHOWE



### specyfikacja produktu

- konstrukcje MC RW przeznaczone są do projektowania klap wentylacyjnych; okno dachowe MC RW to rozwiązanie oparte na bazowym systemie MC WALL
- system trójkomorowy izolowany termicznie – istnieje możliwość stosowania dodatkowych elementów izolacyjnych w celu podwyższenia termiki konstrukcji
- okna MC RW przeznaczone są do montażu na dachach o kącie nachylenia od 5° do 75° w stosunku do poziomu
- okno dachowe MC RW wyposażone jest w efektywny system drenażowo-wentylacyjny związany z systemem ściany słupowo-ryglowej systemu MC WALL; ukrycie zawiasów wewnątrz profili stanowi ochronę przed czynnikami atmosferycznymi
- konstrukcja okna dachowego dostosowana jest do szerokiej oferty zamykaczy stosowanych na rynku
- wymiary okna w konstrukcjach przebadanych:
  - 2 120 x 1 120 mm - maksymalna całkowita powierzchnia szyby wynosi 1,9 m<sup>2</sup> (przy tym gabarycie istnieje możliwość stosowania szkła o budowie 6 ESG/16/442)
  - 1 970 x 2 070 mm - maksymalna całkowita powierzchnia szyby wynosi 3,48 m<sup>2</sup>
- masa okna jest ograniczona parametrami technicznymi stosowanych mechanizmów otwierania i zawiasów i może wynosić do 150 kg
- szeroki wybór kolorystyki: paleta RAL (Qualicoat 1518), kolory strukturalne, kolory drewnopodobne Aliplast Wood Colour Effect (Qualideco PL-0001), kolory imitujące kamienne powierzchnie Aliplast Loft View (Qualideco PL - 0001), anoda (Qualanod 1808), bikolor

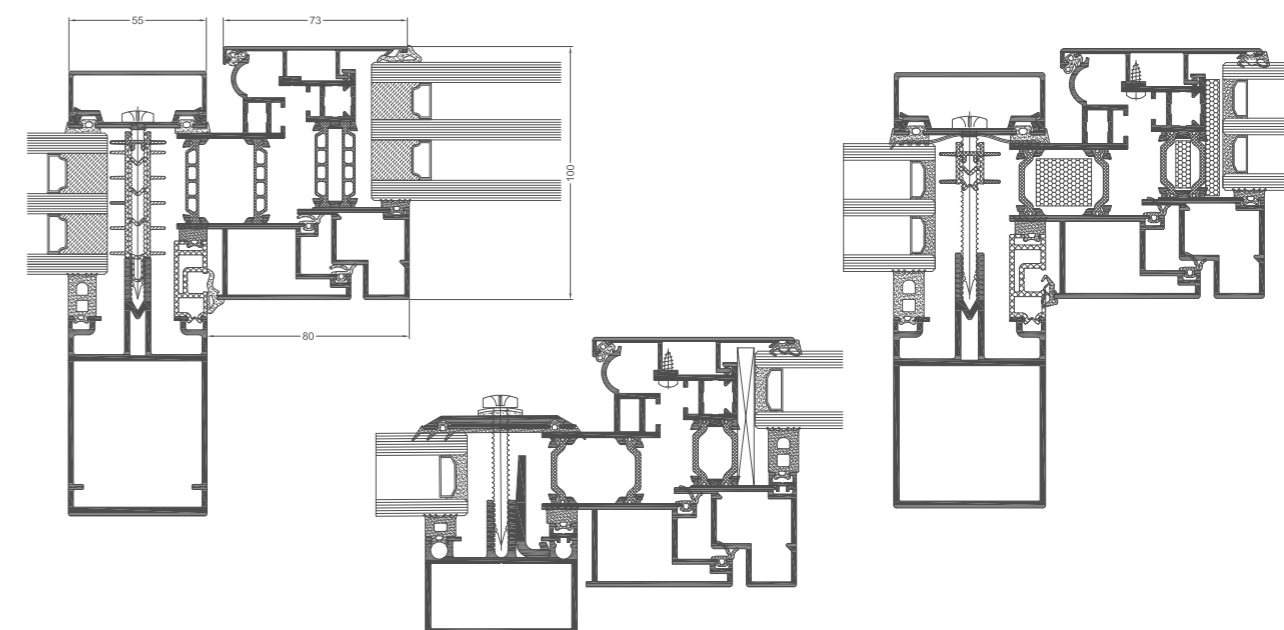
### specyfikacja produktu

system	materiał	głębokość ościeżnicy	głębokość skrzydła	grubość szklenia	typy okien	typ szklenia
MC RW	aluminium poliamid	87 mm	81 mm	28-56 mm	okno dachowe	listwa szkląca

### dane techniczne

system	izolacyjność termiczna Uf*	przepuszczalność powietrza	obciążenie wiatrem	wodoszczelność
MC RW	Uf od 1,70 W/m <sup>2</sup> K	Klasa 4; PN-EN 12207	CE/BE 2400; PN-EN 12210	E2100; PN-EN 12208

\* Izolacyjność termiczna uzależniona jest od kombinacji złożeń profili oraz grubości wypełnienia



przekrój przez okno MC RW, połączenie skrzydła MC321 ze słupem (otwieranie za pomocą siłownika) (MC413 + MC311 + MC321)

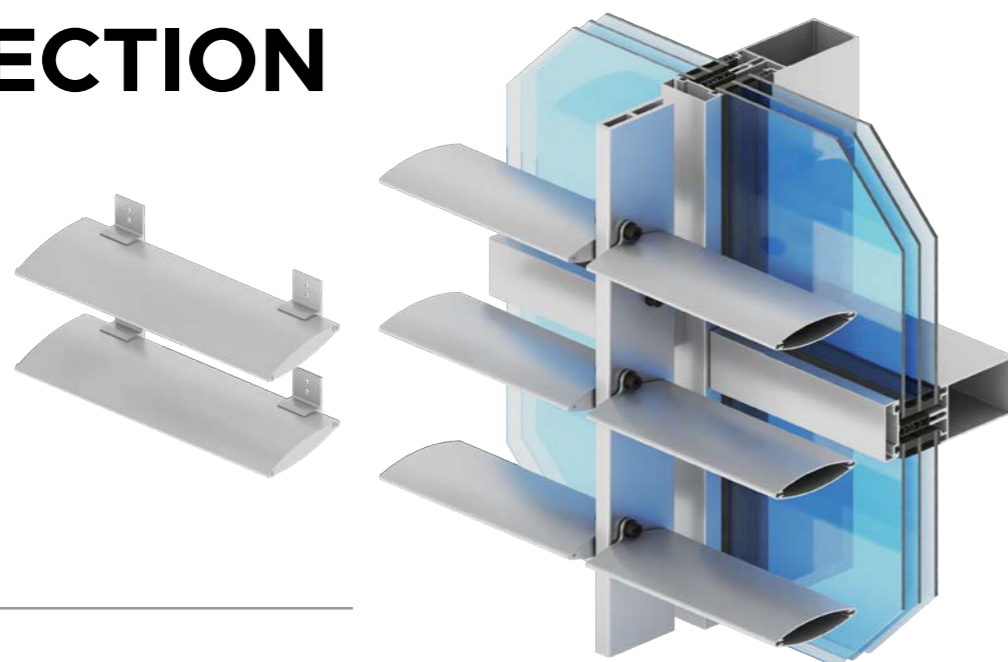
przekrój przez okno MC RW, połączenie skrzydła z ryglom (MC530 + MC310 + MC320)

przekrój przez okno MC RW, połączenie skrzydła MC320 ze słupem (otwieranie za pomocą siłownika) (MC011 + MC310 + MC320)



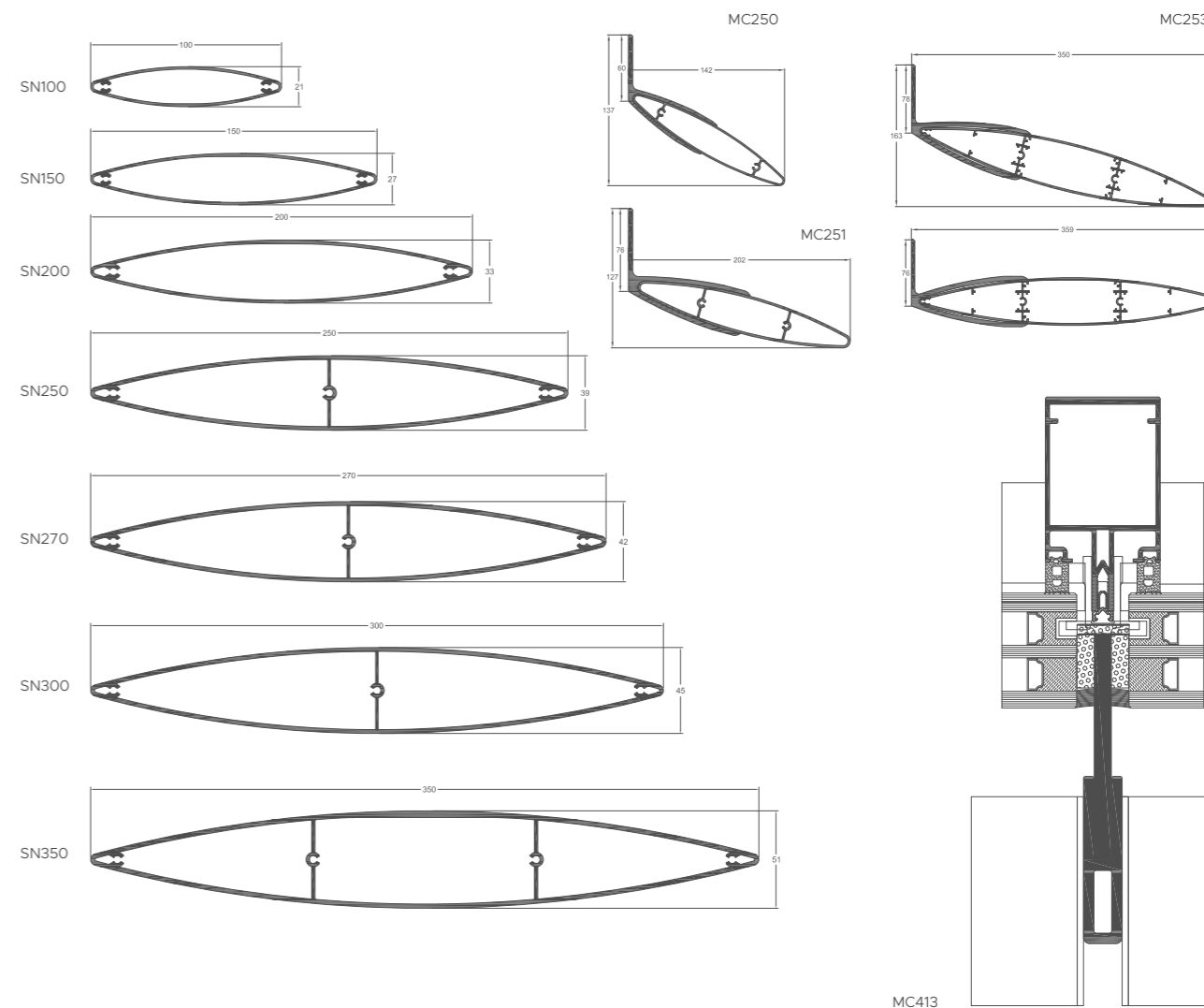
systemy fasadowe

# SUN PROTECTION



## specyfikacja produktu

- system fasadowych, aluminiowych osłon przeciwsłonecznych do stosowania na elewacjach
- lamele systemu Sun Protection dostępne są w dwóch kształtach:
  - o przekroju eliptycznym (dostępne wymiary: 100, 150, 158, 200, 250, 270, 300, 350 mm)
  - o przekroju prostokątnym (dostępne wymiary: 150, 200, 300 mm)
- dostępne w dwóch opcjach:
  - wsporniki stałe o kącie nachylenia: 0°, 14°, 15°, 30°, 45°, 60°, 75°
  - lamele ruchome posiadają możliwość płynnego sterowania ręcznego lub za pomocą siłowników w zakresie od 0° do 90°
- system umożliwia także stosowanie automatyki pogodowej oraz inteligentnego sterowania systemem
- konstrukcja systemu lameli Sun Protection przewiduje możliwość aplikacji fotowoltaicznych ogniw perowskitowych
- system przewiduje możliwość pionowego i poziomego montażu
- możliwe montaż bezpośrednio do elewacji budynku, nie tylko na ścianach prostych, ale również w załamaniach elewacji
- wszystkie komponenty Sun Protection charakteryzuje wysoka wytrzymałość i odporność na czynniki zewnętrzne
- fasadowe osłony przeciwsłoneczne zmieniają wygląd fasady, nadając jej ciekawy i nowoczesny charakter; posiadają ogromny potencjał kreowania nowoczesnego i wyrazistego wizerunku zewnętrznego budynku; osłony przeciwsłoneczne Sun Protection łączą w sobie trwałość, komfort termiczny i optyczny oraz estetykę i funkcjonalność
- szeroki wybór kolorystyki: paleta RAL (Qualicoat 1518), kolory strukturalne, kolory drewnopodobne Aliplast Wood Colour Effect (Qualideco PL-0001), kolory imitujące kamienne powierzchnie Aliplast Loft View (Qualideco PL - 0001), anoda (Qualanod 1808), bikolor



Sun Protection



**Abaton**  
 Poprad, Słowacja  
 Architekt: Radoslav Ivan - ateliér Archstudio  
 Producent: TATRASPOL J s.r.o.



**BLOK LAB**  
 Litwa  
 Architekt: 2L Architects  
 Producent: Stiklo konstrukcijos



**Mercedes-Benz**  
 Koszalin, Polska  
 Architekt: BP Ewa Zemła  
 Producent: ALUSTER S.C. K. Skiba, R. Skiba



**CDV - eN Studios**  
 Poznań, Polska  
 Architekt: Grzegorz Czerwiński / Easst architects  
 Producent: Glaspro Sp. z o.o.



**Modern Office**  
 Kowno, Litwa  
 Architekt: UAB Simper  
 Producent: FORTISIMA - aluminio konstrukcijos



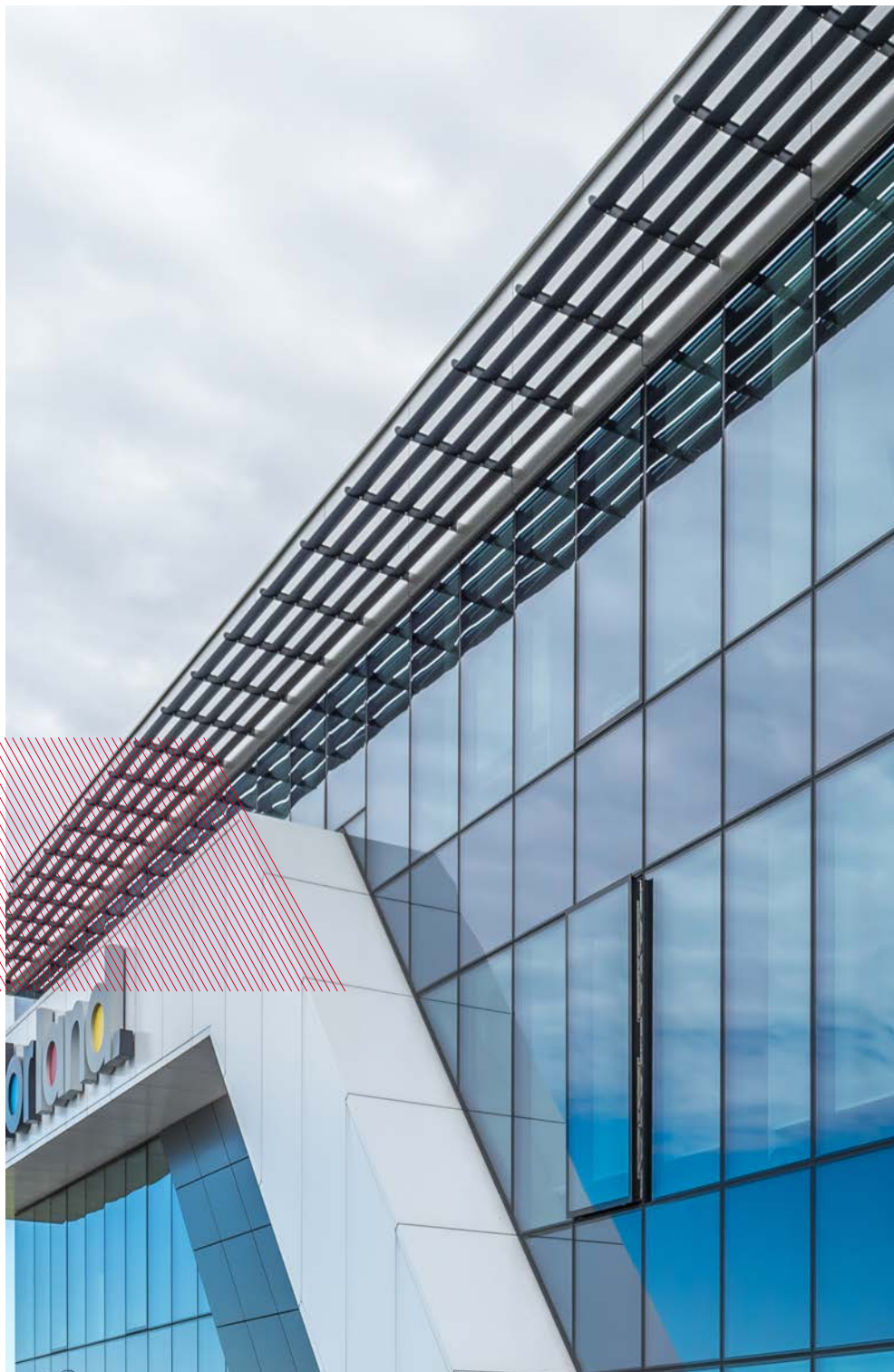
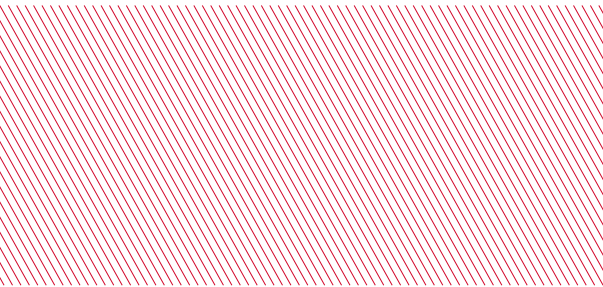
**Galeria Oławska**  
 Oława, Polska  
 Architekt: Firma Budowlano - Projektowa "KOWALSKI - SYSTEM"  
 Producent: ITT Aluminium



**Biurowiec WPB**  
 Olsztyn, Polska  
 Architekt: ROŻEN & ROŻEN Pracownie Autorskie Urbanistyki i Architektury  
 Producent: IZIMAT - Andrzej Łaszcznych



**ClubHouse**  
 Szczecin, Polska  
 Architekt: Orłowski, Szymański - Architekci  
 Producent: Elastico Sp. z o.o.



**aliplast**  
aluminium systems

**Aliplast Sp. z o.o.**  
ul. Wacława Moritza 3  
20-276 Lublin

**Kontakt**  
tel: +48 81 745 50 30  
fax: +48 81 745 50 31  
e-mail: [biuro@aliplast.pl](mailto:biuro@aliplast.pl)

**Informacje**  
NIP: 946-23-54-607  
KRS: 0000119312  
[www.aliplast.pl](http://www.aliplast.pl)

