



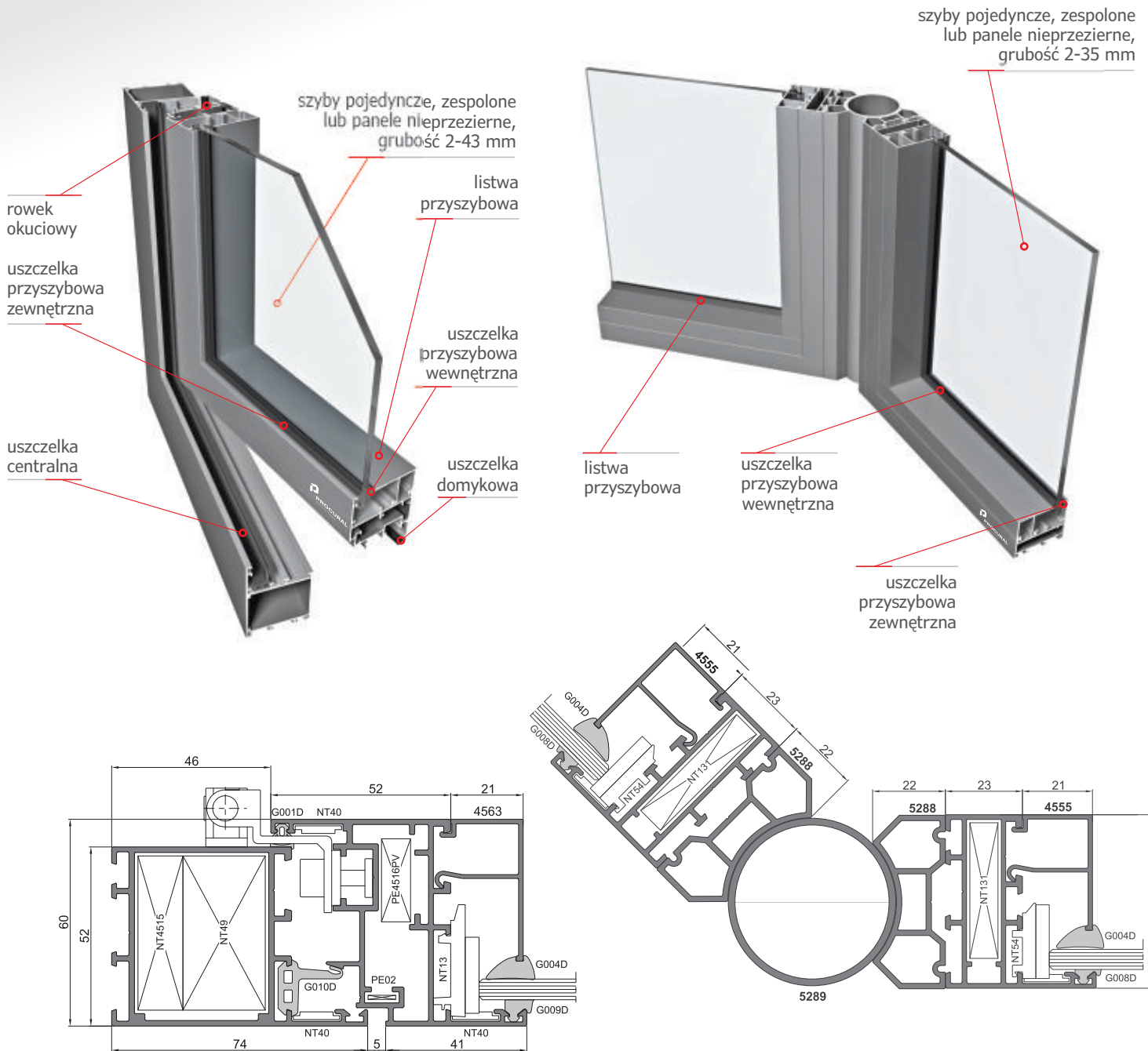
PROCURAL

aluminium systems



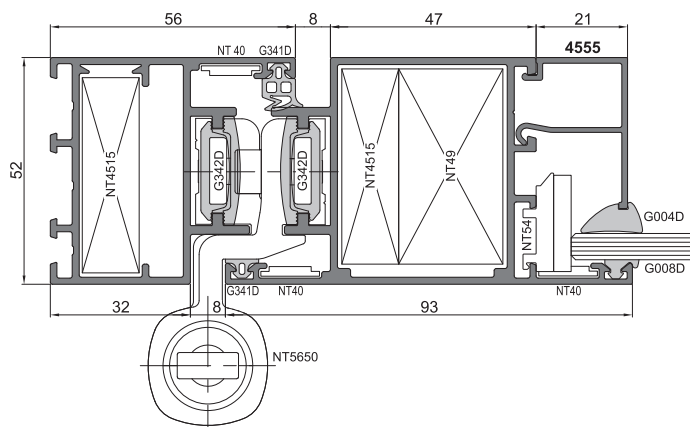
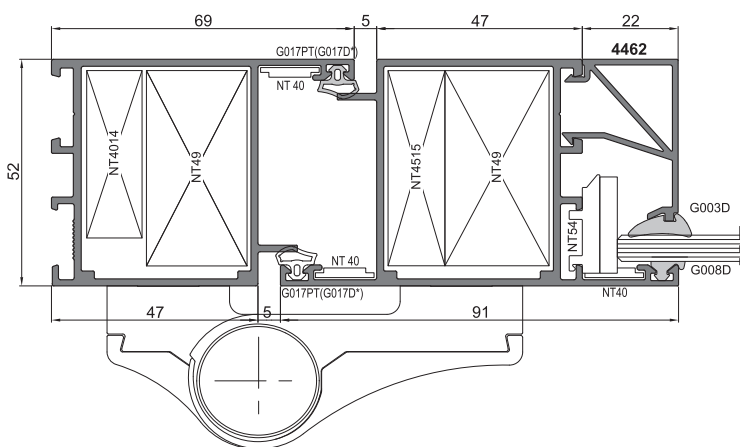
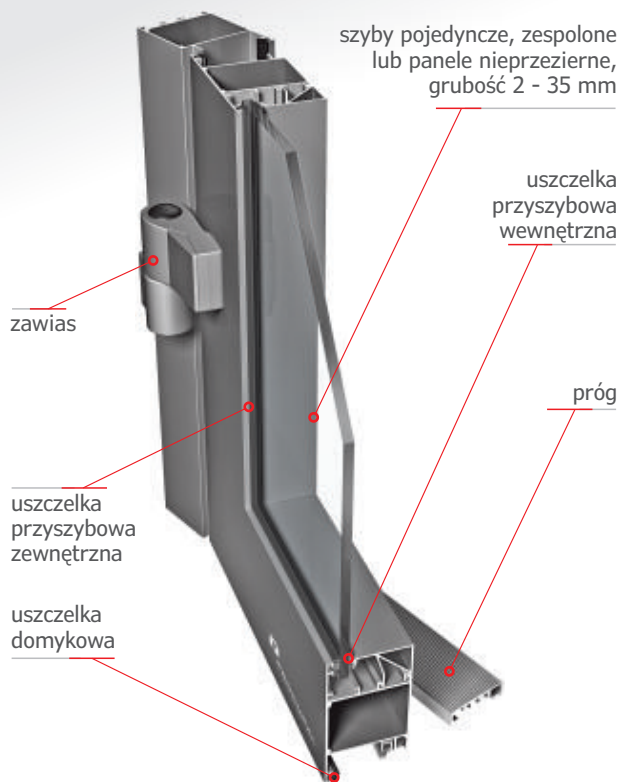
SYSTEMY ALUMINIOWE

ŚCIANKI I DRZWI
WEWNĘTRZNE



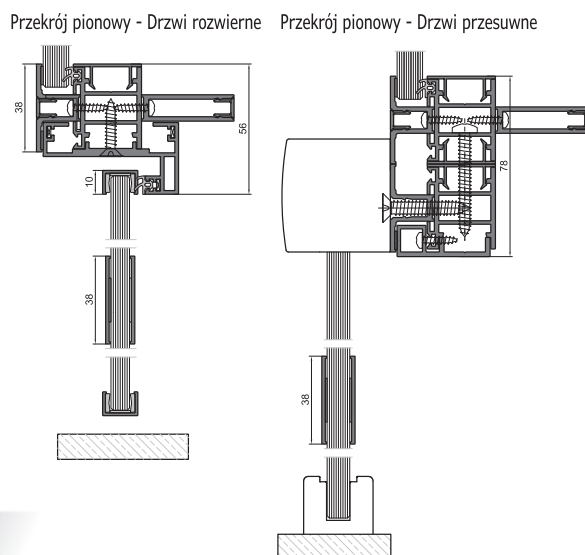
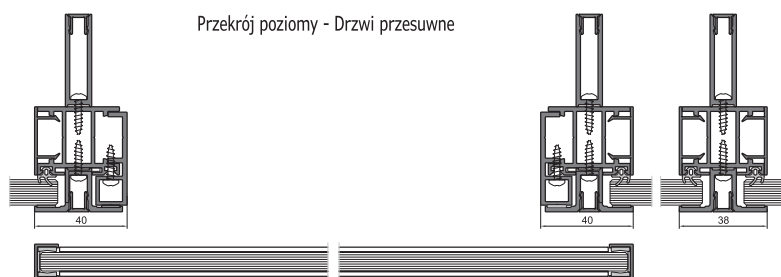
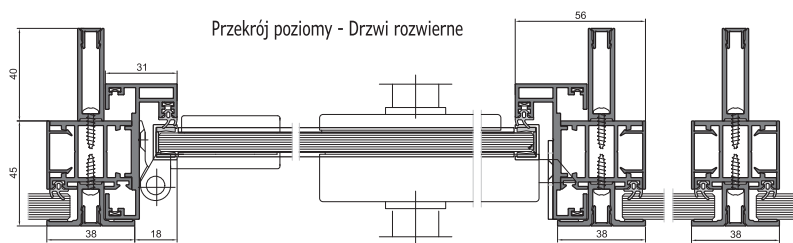
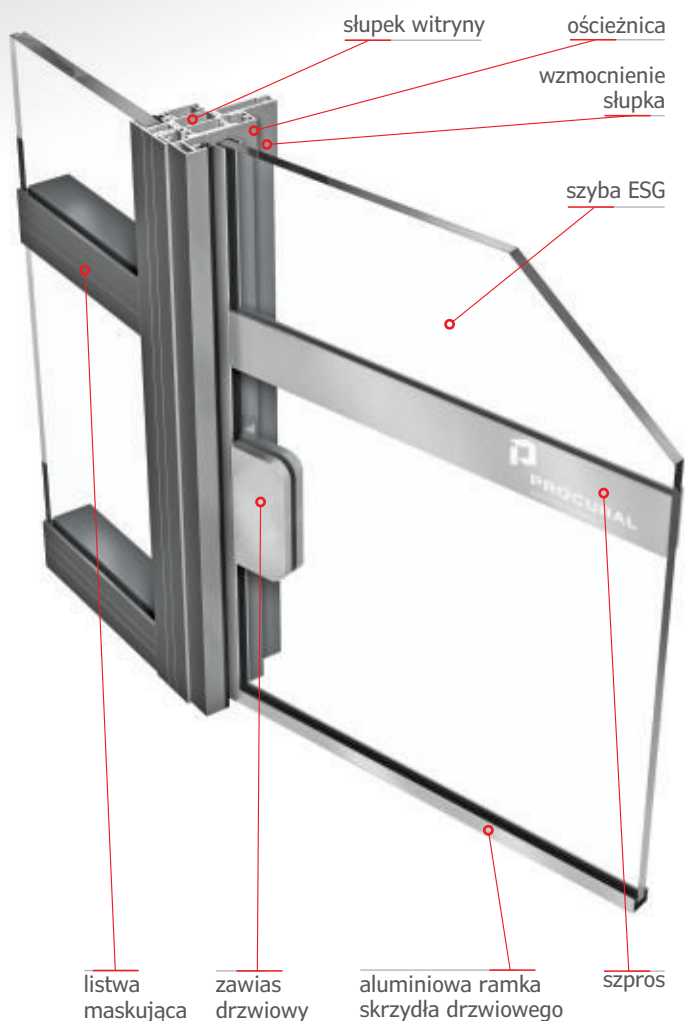
System profili aluminiowych bez izolacji termicznej przeznaczony do wykonania konstrukcji wewnętrznych: lekkich ścianek i okien

- głębokość konstrukcyjna wynosi 52 mm
- profile mogą być skręcane lub zagniatane
- możliwość zlicowania skrzydeł okiennych z ościeżnicą (jedna płaszczyzna po stronie zewnętrznej)
- możliwość zastosowania w skrzydłach okiennych także rowka okuciowego PVC
- duża swoboda w wyborze różnego rodzaju okuć
- możliwość wykonania okien, lekkich przeszkleń i ścianek działowych



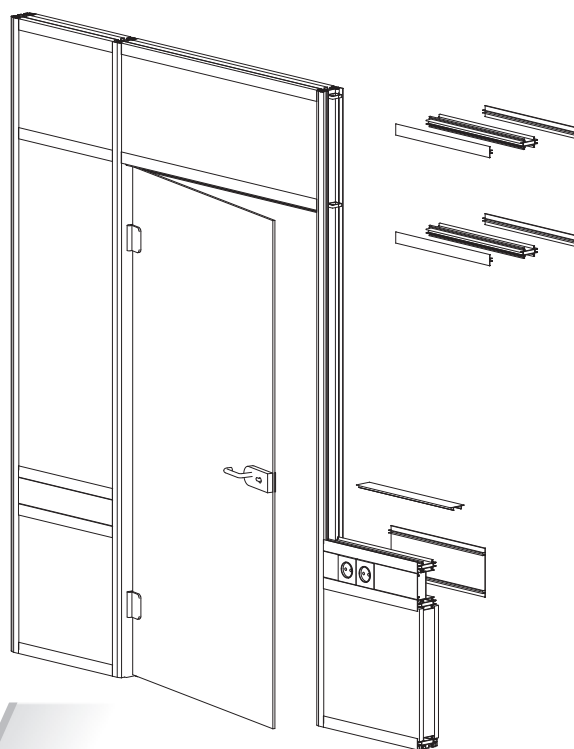
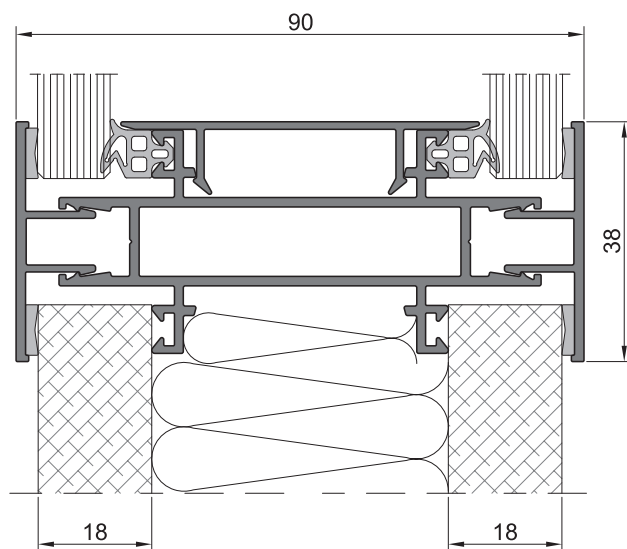
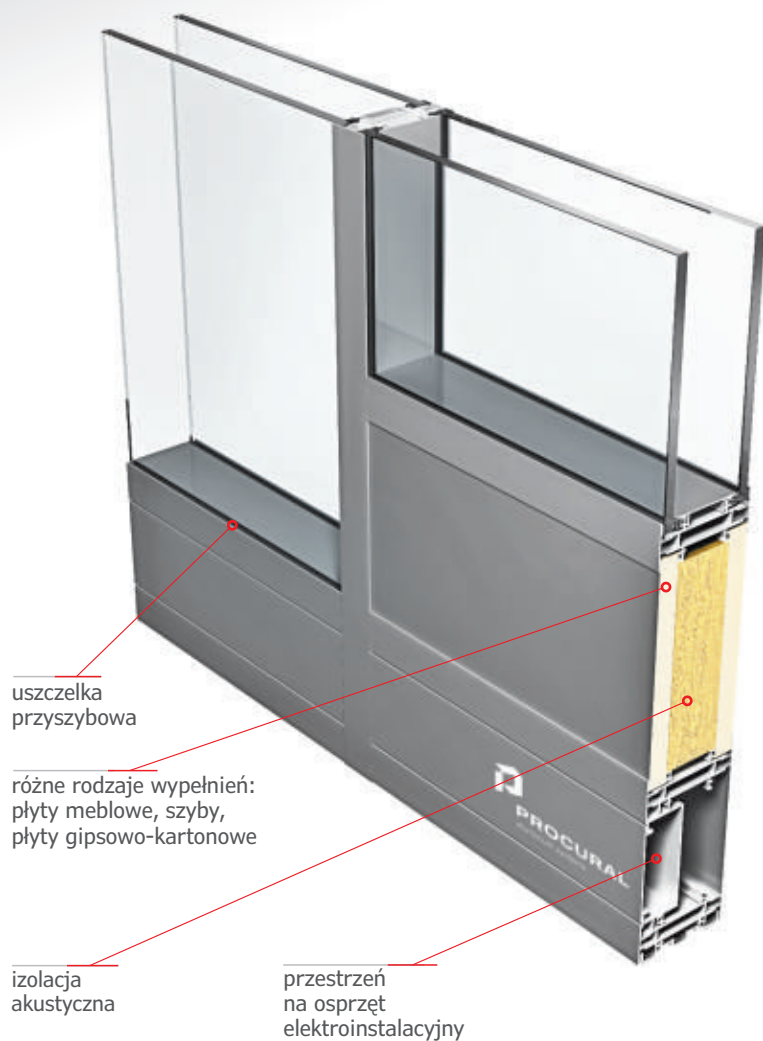
System profili aluminiowych bez izolacji termicznej przeznaczony do wykonywania drzwi wewnętrznych standardowych oraz na drogach ewakuacyjnych

- zastosowanie centralnego rowka okuciowego w drzwiach
- duża swoboda w wyborze różnego rodzaju okuć
- możliwość wykonywania drzwi współpłaszczyznowych, drzwi z zawiasem wrębowym, całoszklanych, dymoszczelnych, przesuwanych ręcznie lub automatycznie, wahadłowych
- wiele wariantów wykonania skrzydeł drzwiowych (z szeroką belką lub skrzydłem ciętym pod kątem 45°, bez progu lub z progiem)
- głębokość konstrukcji wynosi 52 mm
- nowe szerokie profile umożliwiają montaż zamków z dornmasem nawet 50 mm



Idealne rozwiązanie do aranżowania przestrzeni biurowych oraz mieszkalnych

- wysokie ścianki oraz smukłe profile (słupy i rygle: tylko 38 mm szerokości)
- wąskie szprosy oraz prostokątne wzmocnienia; nadają ściance wyjątkowy wygląd, a całe pomieszczenie zyskuje niepowtarzalny design podkreślający loftowy styl wnętrza
- możliwość zastosowania drzwi rozwiernych i przesuwnych, całoszklanych lub z cienką ramką aluminiową (drzwi doskonale komponują się z całą ścianką)
- prosty montaż oraz możliwość łączenia z systemem OF90 o podwyższonej izolacyjności akustycznej pozwalają na swobodne kształtowanie powierzchni w zależności od wymagań akustycznych
- kompleksowość rozwiązań, wysoki standard wykonania i komfort użytkowania
- pełna gama kolorów palety RAL jak również możliwość anodowania profili sprawia, że system oprócz prostego montażu wyróżnia się ciekawym designem oraz pełną gamą możliwości wykorzystania w obiektach biurowych i rezydencjach



System ścian wewnętrznych o zwiększonej izolacyjności akustycznej przeznaczony do wydzielania przestrzeni w nowoczesnych pomieszczeniach biurowych

- wizualna lekkość konstrukcji i komfort akustyczny w pomieszczeniu
- wymiar kształtownika: 38 mm – listwa dociskowa, głębokość konstrukcji – w zależności od zapotrzebowania: 80 lub 90 mm
- wypełnienia: szkło lub panele nieprzeźierne o grubości od 3 do 18 mm (montaż za pomocą listew dociskowych i odpowiednio dobranego kompletu uszczelek przyszybowych)
- możliwość wykonywania przegród w wielu wariantach, w zależności od potrzeb klienta
- możliwość realizacji kąta załamania ściany w zakresie 90°- 270°
- montaż osprzętu elektrycznego i elementów wyposażenia biurowego zintegrowany z konstrukcją
- możliwość zastosowania wewnętrznych żaluzji
- zaletą są ekonomiczne rozwiązania oraz łatwość prefabrykacji wyrobu i montażu
- bardzo wysoka izolacyjność akustyczna R_w do 52 dB
(R_w zależy od wybranego wariantu wykończenia ścianki oraz innych parametrów uwzględniających w badaniach oraz raporcie)